

MODEL 19501-K

特長

- AC耐圧試験 & 部分放電 (PD) 検出機能
- AC耐圧電圧：0.1kVac~10kVac
- 高精度測定及び分解能：0.01 μ A~300 μ A
- 部分放電検出範囲：1pC~2000pC
- 高電圧コンタクトチェック機能 (HVCC)
- IEC 60747-5-5、VDE 0884、IEC 60270規格準拠
- IEC 60747-5-5規格試験手順プログラム済み
- 測定ユニット/表示ユニットの分離構造
- 3段階の電圧テスト機能
- PD測定結果表示 (pC)
- PD欠陥カウント機能 (1~10)
- 多言語対応 (繁体字/簡体字/英語)
- USBにデータ、表示画面保存可能
- 分かりやすいGUI
- 標準インターフェース：LAN、USB、RS232

フォトカプラ製品用部分放電試験器 MODEL 19501-K

フォトカプラ・リレーの耐圧部分放電試験

Chroma 19501-K フォトカプラ用部分放電試験器は、AC耐圧試験と部分放電検出機能を備えた装置で、0.1kV~10kVのAC出力、0.01 μ A~300 μ Aのリーク電流、1pC~2000pCの部分放電検出範囲で測定します。高電圧半導体コンポーネントおよび高絶縁材料の試験にむけて設定された試験器です。

IEC規格に準拠した試験が可能

19501-Kの製品設計は、IEC60270-1規格、特に高電圧の部分放電試験要件に準拠しています。狭帯域測定技術を採用してPDテストを実行し、測定結果をpCで表示することで、デバイス (DUT) テスト結果を分かりやすくしています。IEC 60270 - 1に加えて、19501-KはIEC 60747-5-5およびVDE0884にも準拠しています。IEC 60747-5-5ではフォトカプラの製造テスト要件を満たし、簡単な操作でテストを実行することが出来ます。

独自コンタクトチェック機能で生産性向上

生産ラインで高電圧試験を行う時、DUTがテストケーブルに正しく接続されていない場合、テストが失敗したり、スキップされる危険性があります。したがって、DUT とテストケーブルが正しく接続されていることを確認することが重要です。クロマ独自の高電圧コンタクトチェック (HVCC) は、ケルビン測定を使用して、高電圧出力の高絶縁コンポーネントのコンタクトテストを実行し、同時にテストの有効性と生産性を向上させます。

部分放電を検出し、安全性を確認

固体絶縁体では、絶縁層にエアギャップ (微小な空間) や不純物が混入していると、定格高電圧下ではそれらを中心とした高電界強度の部分放電が発生します。継続的な部分放電は周囲の絶縁材を劣化させ、製品の長期信頼性に影響を与え、安全上の問題となります。

部分放電によるフォトカプラなどの電力システムで使用される安全部品の長期的な損傷は、絶縁不良を起し、潜在的な危険を抱えることとなります。

ただし、IEC 60747-5-5規格では、通常の動作環境では部分放電が発生しないように、製造工程での部分放電試験 (ルーチン試験) は100%実施し、最大絶縁電圧下で5pC以下の放電容量にしなければならないと規定されています。

19501-Kによって高電圧フォトカプラ、高電圧リレー、高電圧スイッチなどの高絶縁耐力部品の高電圧テストと部分放電検出を行い、製品の品質と信頼性を保証します。



Chroma



測定技術

部分放電 (PD : Partial Discharge)

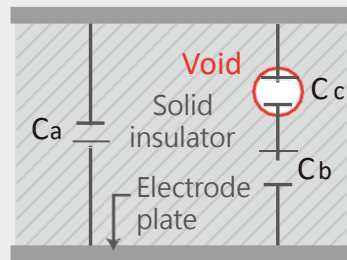
部分放電とは、絶縁システムのごく一部の局所的な絶縁破壊で、電界強度が2つの導体間の空間を橋渡しするものではありません。

19501-Kは、ある条件下でDUTに電圧を印加し、見かけの部分放電 (PD) を測定します。過渡高電圧 (耐圧試験) に耐える能力の検証に加えて、定格動作電圧での絶縁の完全性も検証します。部分放電試験では、最大定格電圧をわずかに上回る電荷を印加することで、電気部品に異常なエアギャップがあるかどうかを検出することができます。また、通常の電圧条件での長期信頼性も試験します。実際の製造時に絶縁材の内部に100%のエアギャップがない製品を作ることは不可能ですが、IEC60747-5-5のフォトカブラ規格では、部分放電試験では放電容量が5pC($q_{pd}=5pC$)を超えてはならないと規定されています。

部分放電発生メカニズム

高動作電圧下で固体絶縁体内にボイドが存在する場合

1. 空気の誘電率が絶縁材料の誘電率よりも低く、ボイド電界強度が通常の絶縁よりも高くなります。
2. そして、空気の絶縁耐力は絶縁材よりも低く、ボイド内での部分放電の発生させるのを容易にしてしまいます。



Ca : 固体の残り部分の等価容量

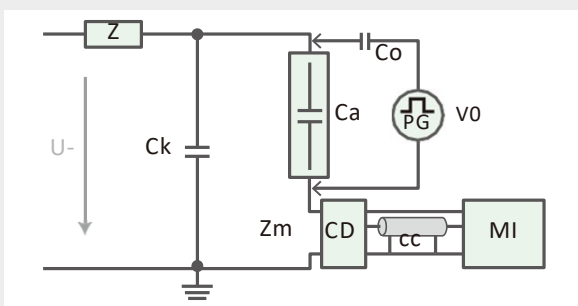
Cc : エアギャップの等価容量

Cb : 直列固体とボイドの等価容量

部分放電の校正

部分放電試験器は、少量の放電量を測定するために使用されますが、その信号は非常に小さく高速です。したがって、工場出荷前に部分放電試験器を正確に校正して、放電が発生したときに高周波信号を正しく測定できるようにしなければなりません。IEC 60270-1に記載されている部分放電の校正標準方法は、規格として明確に示され、説明されています。19501-Kも、この企画の要件に従って設計されています。

校正器で使用する標準コンデンサ C_0 は通常低電圧コンデンサであるため、部分放電の校正を行う場合、部分放電試験器は電源なし状態で校正されるため、校正は部分放電測定回路に対してのみ行われます。また、校正を有効に行うためには、校正器で使用する標準静電容量 C_0 が0.1 C_a 未満、パルス等価放電量 $q_0 = V_0 C_0$ でなければならないと説明されています。



U : 高電圧源

Z : フィルタ

Ca : DUT

Ck : カップリングキャパシタ

Zm : 入力抵抗測定システム

CD : カップリングデバイス

Cc : 接続ケーブル

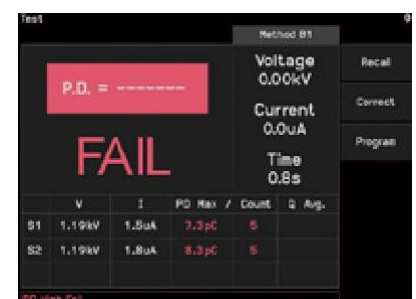
MI : 測定器具

PG : ステップ電圧発生器

V0 : ステップ電圧

高精度測定

19501-Kは200pCと2000pCの2つの測定レンジをもつ高精度の部分放電試験器です。1pCから2000pCまで測定でき、200pCレンジの最小分解能は0.1pCです。高精度測定だけでなく、測定結果を画面上にわかりやすく表示するレイアウトによって、製品デバイスの部分放電の評価と分析を容易に行うことができます。



干渉防止構造設計

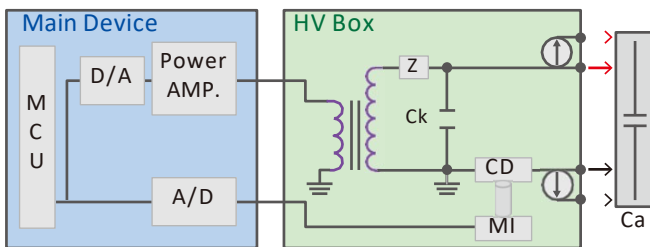
部分放電試験器には、小さな放電を測定するための狭帯域フィルタが組み込まれています。しかしラボでの製品開発評価で使用されている機器と異なり、生産ラインでは自動化機械コントロール、モーターの動き、高周波放射などノイズや干渉を受けるため、部分放電の測定と評価に影響を及ぼします。部分放電試験器の測定回路が高周波放射によって妨害される影響を削減あるいは防ぐことは、メーカーおよび自動化製品のサプライヤにとって大きな問題です。

部分放電は通常はナノ秒（nS）で高速に発生します。信号は非常に小さいため、試験器は周囲の高周波放射の影響を受けやすく、測定エラーを起こしやすい環境です。PD容量を正確に測定し、高周波放射の干渉を回避することは、部分放電試験器を設計するための技術的な課題です。

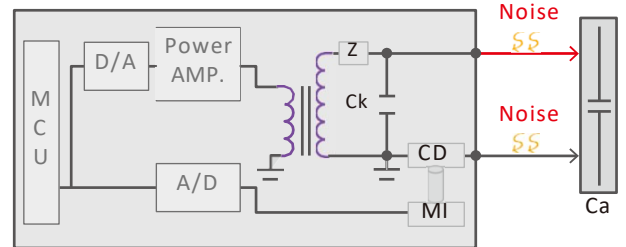
クロマ社は環境中での高周波放射の干渉が避けられないことを認識しているため、19501-Kでは測定部と表示部を分離した設計を採用しています。その着脱式テストモジュールは、長いケーブルによる干渉を軽減するために最も近い距離でDUTを測定する構造になっています。一方、測定回路はテスト端の最短ループの差込プローブと低電圧回路端の周囲放射を絶縁するための銅リングという信号分離設計を採用、PD測定回路が外部ノイズによって干渉されないようにしています。



干渉防止構造設計



19501-K：測定精度を確保するために、高周波放射からの干渉を低減するための独立した構造設計を採用しています。



他のPD試験器：テストケーブルを延長してDUTに接触させているため、周囲環境での高周波放射による干渉が発生し、測定が不正確になります。

アプリケーション

フォトカプラ規格向けアプリケーション

IEC 60747-5-5では、フォトカプラに関連する電気安全要求事項及び試験方法が明確に定義されています。部分放電試験器はフォトカプラ部品を安全に使用するための指標を提供します。19501-Kは、規格に定められているフォトカプラ生産における部分放電試験を100%実施しなければならない電気安全試験要件と試験方法に準拠したテストが行うことができます。部分放電試験の電圧は、最大絶縁動作電圧または最大繰り返し絶縁ピーク電圧（いずれか高い方）に1.875倍をかけた値を部分放電試験電圧としています。計算式は以下の通りです。

$$V_{pd} = F \times V_{IOWM} \text{ if } V_{IOWM} > V_{IORM}$$

- 乗数：F
- * ルーチンテストステージ F = 1.875 V_{IOWM} ：最大絶縁動作電圧
 - * サンプルテストステージ F = 1.6 V_{IORM} ：最大繰り返し絶縁ピーク電圧
 - * 耐久試験後ステージ F = 1.2

IEC 60747-5-5/VDE 0884 規格準拠試験

19501-Kはフォトカプラ産業で要求されるIEC60747-5-5規格の試験方法（b1）、（b2）、（b3）を搭載しています。プログラム編集を容易にするために視覚的な表示を採用しており、試験の設定の使い勝手が非常に高くなっています。



(b1)



(b2)



(b3)

3段階電圧テスト

フォトカプラ試験および部分放電試験に適合していることに加えて、一部のメーカーでは製造時の適合要件として、製品の品質の追求とより厳密な内部品質管理を維持するために、PD検出を伴う耐圧試験としてより高い試験電圧を印可します。ただし、メーカー独自の厳密な試験を行った後に、製品が通常の規格要件に準拠していることを確認するには、規格で指定された電圧（ V_{pd} ）まで下げる必要があります。19501-Kはそのニーズに対応するため、独自の3段階電圧テスト機能を備えています。

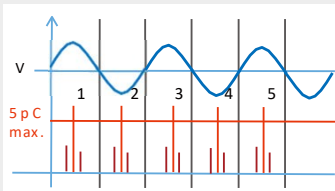


PD欠陥カウント機能

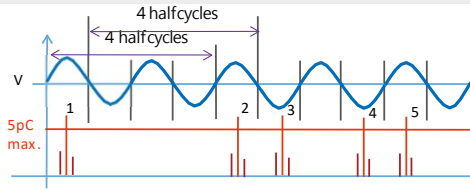
部分放電試験器は絶縁品質試験を行うときに、製品に生じる微小放電を正確に測定できなければなりません。PDが発生する時、信号は非常に小さく、環境内の高周波放射によって干渉されて、誤った測定になる危険性を持っています。19501-Kは外部干渉による誤判定を減らすために、測定された放電容量が周辺環境ではなくDUTからの発生したことを保証するPD欠陥カウント機能を備えています。

部分放電試験器が絶縁体に高電圧を印加すると、絶縁体の放電容量は電圧変化に追従して定期的に放電します。したがって、放電容量は環境内の高周波ノイズに比べて比較的安定しており、継続的なものとなります。19501-Kは連続する4つの電圧半波期間で連続して生成される放電容量を計算し、最大放電容量を超えると放電1回とカウントするように設計されています。放電が連続して発生しない場合、PD欠陥カウントはゼロにリセットされ、設定された数を超えるまで再カウントしたのち、テスト結果がNGであると判断します。

カウントされる状態

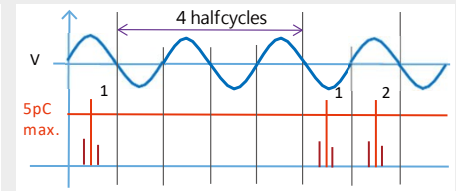


微小放電が電圧半周期ごとに発生している状態



2回目の放電が4電圧半周期内に発生している状態

カウントがリセットされる状態

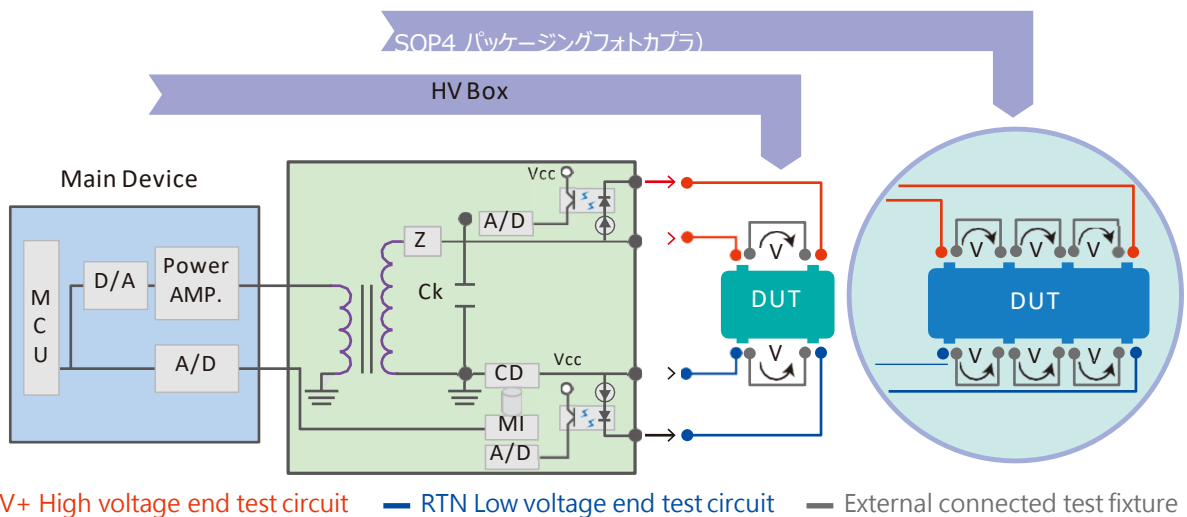


2回目の放電が4電圧半周期内に発生していない状態

例：PD欠陥カウント数を5に設定

高電圧コンタクトチェック機能（HVCC : High Voltage Contact Check）

高電圧出力時の高絶縁部品のコンタクトチェックは非常に重要です。クロマ独自のHVCC（High Voltage Contact Check）機能は高電圧出力時にケルビン測定を用いて高絶縁部品のコンタクトチェックを行うことで、試験の信頼性と生産性の向上を同時に実現します。配線回路図は以下の通りです。



製品仕様

Model	19501-K
AC OutputVoltage	
Range	0.10 kV~10.00 kV, steps 0.01 kV
Voltage Accuracy	± (1% of setting + 0.5% full Scale)
Load Regulation	± (1% of setting + 0.5% full scale)
Frequency	50Hz, 60Hz ± 0.1%, sine wave
Measurement	
V-display Accuracy	± (1% of reading + 0.5% full scale), 10V resolution
Cutoff Current	0.01μA~300.0μA
Leakage Current Meter	30μA : 0.50μA~29.99μA ; 300μA : 30.00~300.0μA Accuracy ± (1% of reading + 2% full scale)
Partial Discharge Detector	
Range	200pC: 1.0 p C~200 p C, 0.1 p C resolution ; 2000pC: 10 p C~2000 p C, 1 pC resolution
Accuracy	± (1% of reading + 0.5% fullscale)
Test TimerTest time	0.3~99.9 sec., steps 0.1 sec.
Ramp/Fall time	0.1~9.9 sec., steps 0.1 sec
PD detection delay time:	0~9.9 sec., steps 0.1 sec.
HVCC	* Added HV & RTN contact terminal, test current <10 m A and open voltage is 5Vdc typ. * Check function to select ON or OFF
Handler interface	36 pins connector, all input/output are negative true logic and optically isolated open collector signals. (General-speed photo-coupler used) * all outputs must be pulled up with 10kohm resistor to +VEXT (external power supply) * all input optic-diode must be series with current limit (10mA ± 4mA for +3 V ~ +26V) circuit
Remote Interface	
RS-232	The programming language is SCPI
USB (B-type)	Meet USB TMC
LAN	Support 10M/100M Ethernet
Memory Storage	200 instrument setups
USB Flash Drive (A-type)	Test parameters, result and waveform (BMP) storage. (EXP. function) One memory of test procedure and parameter can be storage/recall Backup/restore all memory data to USB flash Support USB Flash up to 32GB in size
General	
Specifications Range	18 to 28 °C (64 to 82°F), 70% RH
Operable Range	0 °C to 45 °C, 15% to 95% RH @ ≦40 °C and no condensation
Storage Range	-10°C to 50 °C, ≦ 80% RH
Power Requirement	100 Vac ~ 240 Vac, 50/60 Hz
Power Consumption	No Load : <150W, Rated Load : <400W
Dimension (WxHxD)	Host: 428x176x500 mm / 16.9x6.9x19.7 inches HV Box: 203x307x200 mm / 8x12.1x7.9 inches
Weight	Host: 20.5 kg / 45.19lbs HV Box: 13.2 kg / 29.10 lbs
Model	A195001
Output Voltage	1~100V
Polarity	Negative
Range	1,5,10pC in 200pC range ; 20,100,2000pC in 2000pC range
Accuracy	± (3% of reading + 0.5pC)
Rise Time	<50nS
Pulse Repetition	100Hz
Injection Capacitance	1pF
Operable Range	0°C to 45°C, 15% to 95% RH@ ≦40°C and no condensation
Storage Range	-10 to 50°C, ≦ 80% RH
Power Supply	9V battery
Current Consumption	50mA max.
Dimension (WxHxD)	100 x 58 x 151.7 mm / 3.94 x 2.28 x 5.97 inch
Weight	Approx. 1.25kg

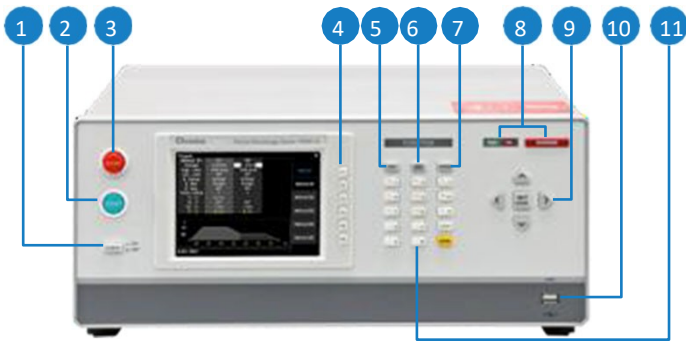
* 仕様は予告なく変更することがあります。

オーダー情報

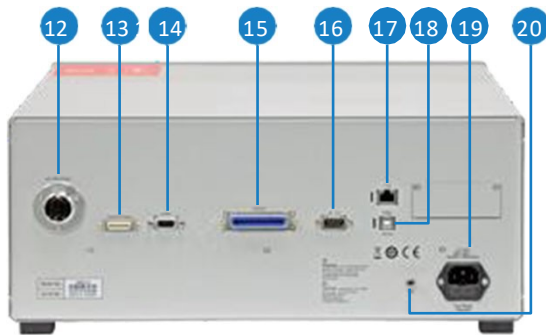
19501-K : フォトカプラ製品向部分放電試験器
A195001: PD校正器



本体説明



1. 電源スイッチ
2. 試験開始ボタン
3. 試験停止ボタン
4. ファンクションキー
5. テストページボタン
6. ホームページボタン
7. システムページボタン
8. 試験インジケータ
9. カーソル&決定キー
10. USBインターフェース
11. テンキー



12. 高電圧モジュール接続端子
13. 信号コントロール端子
14. オプション
15. ハンドライインターフェース：PLCコントロール接続
16. RS-232インターフェース：PCリモート接続
17. LANインターフェース：PCリモート接続
18. USBインターフェース：PCリモート接続
19. 電源入力端子
20. アース (Ground) 端子



1. 高電圧モジュール電源インジケータ
2. インターロックスイッチ
3. 高電圧モジュール接続端子
4. 信号コントロール端子
5. アース (Ground) 端子

Chroma

クロマジャパン株式会社

代理店

本社： 〒223-0057 神奈川県横浜市港北区新羽町888
TEL:045-542-1118 FAX:045-542-1080

関西営業所： 〒556-0011 大阪府浪速区難波中3丁目13番17号
TEL:06-7507-2714 FAX:06-7507-2715

<http://www.chroma.co.jp> E-mail: info@chroma.co.jp

Developed and Manufactured by:

CHROMA ATE INC.

致茂電子股份有限公司 HEADQUARTERS

No. 88, Wenmao Rd., Guishan Dist., Taoyuan City
333001, Tel: +886-3-327-9999

Fax: +886-3-327-8898

<http://www.chromaate.com>

E-mail: chroma@chroma.com.tw



J1ST11-CJ2107