

MODEL 62000B 系列

特點

- 電壓輸出範圍：1 ~ 150V
- 電流輸出範圍：0 ~ 2000A (系統輸出)
- 功率輸出範圍：每個模組1.5KW，
模組並聯系統可達120KW
- N+1冗餘機制
- 高功率密度
(464 mW/cm³ = 7.13 W/In³)
- 熱插拔維護功能
- 老化 & 電鍍應用
- 遠端感測補償機制
- 遠端ON/OFF控制
- CAN Bus 控制介面
- DC OK 訊號輸出



模組式直流電源供應器 MODULAR DC POWER SUPPLY MODEL 62000B 系列

Chroma 62000B系列模組式直流電源供應器，提供許多獨特優點供老化燒機與電鍍電源應用。這些特點包括N+1冗餘機制、高功率密度、熱插拔維護、遠端ON/OFF 控制且可經由CAN bus 介面編程遠端控制監視。

62000B系列提供五種不同型號的電源模組，電壓範圍1V到150V，電流範圍10A到90A，此外有兩種模組外框可容納3個及6個電源模組並聯操作達到4.5KW及9KW輸出功率。為了滿足使用者大功率電源需求，此62000B可經由CAN Bus介面及CSU管理並聯達14個外框，功率可達120KW，電流可達2000A的直流電源供應器系統。

62000B模組式直流電源供應器具有高功率密度和經濟的價格。當輸出操作在定電流模式時，其低電流漣波特性可滿足電鍍電源或電池充電的使用需求。另外，此模組式直流電源操作在定電壓輸出模式時，可供老化燒機應用，如LCD面板、DC-DC轉換器、汽車用逆變器、筆記型電腦等，以及許多其他類型的電子裝置。

功率因素修正電路(PFC)已納入於62000B之中，提供輸入功率因素到0.98以上，以符合IEC61000-3-2需求。此功率因素修正電路不但降低輸入電流，而且保持操作效率超過80%。選購的虛擬圖型化控制(SoftPanel)軟體藉由CAN介面允許控制和監視輸出電源系統。



Chroma

熱插拔操作維護

具有N+1冗餘機制和熱插拔的功能，62000B系列模組式直流電源供應器可應用於24小時不間斷操作，譬如SMD電鍍生產線，以及產品生命老化測試等等，如供IT產品DC/DC轉換器、LCD背光逆變器。

為了持續性的操作應用，模組式熱插拔設計允許工程師當場更換故障的模組而不需關閉整個系統。



高功率直流電源應用

62000B模組式直流電源供應器可提供並聯高功率輸出達120KW，最大電流經由CSU(控制&監督系統單元)達2000A。每個機箱設計配合最大功率9KW並包含電流均流輸出功率以確保系統穩定性。此外，為了方便控制均勻大功率系統，控制&監督系統單元提供設定與顯示輸出並經由標準CAN Bus通訊協定。

系統輸出功率額定值選擇

Current Rating / Power Rating	9KW	18KW	27KW	36KW	45KW
Voltage Rating					
15V	540A	1080A	1620A	2160A	2700A
30V	300A	600A	900A	1200A	1500A
60V	150A	300A	450A	600A	750A
80V	108A	216A	324A	432A	540A
150V	60A	120A	180A	240A	300A
Paralleled unit of mainframe	1	2	3	4	5

注意：連絡工廠以取得指定規格的高功率系統進一步資訊。(>2000A)
當並聯輸出大功率時會有極小的規格降級。

A620007 CSU 主要特點

- 具有單一前面板控制此大電源系統
- 獨立功能鍵及飛梭旋鈕調整
- 精準的電壓及電流輸出量測
- 標準類比控制介面
- 標準CAN遠端控制介面
- 選配乙太網路控制介面
- 使用者自行定義的I/O介面
- 可控制達14個模組外框



A620007 控制&監督系統單元

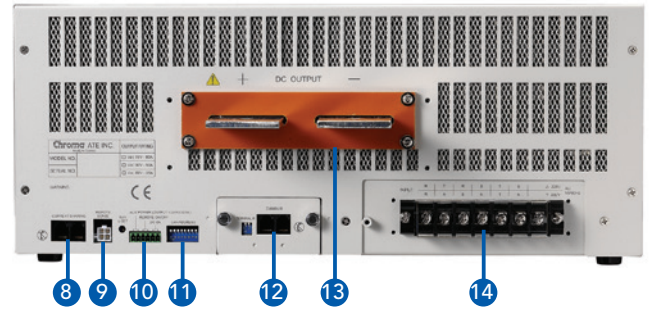
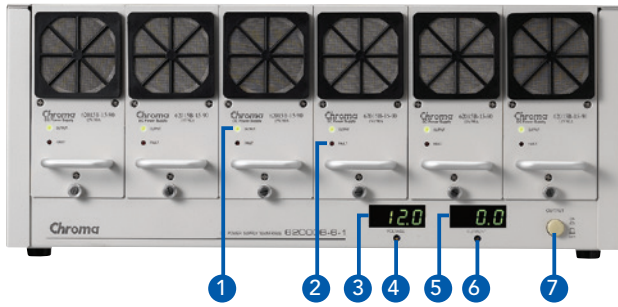


CAN BUS 介面優點

CAN為控制區域網路"Controller Area Network"的簡寫，Bus為匯流排；它是一種標準差動串列傳輸介面類似於RS-485介面。此外CAN設計具有強壯的抗雜訊干擾能力，最早時被廣泛應用於運輸工具，如汽車上的電腦傳輸媒介，至今已經被很多產業應用如工廠自動生產系統，大樓保全通訊系統，飛機/航空/卡車及巴士應用。CAN只需要兩條簡單雙絞線(Twist pair)作為傳輸媒介，且於發送的訊息遭到破壞後可自動重發，另外節點在錯誤嚴重的情況下具有自動退出總線的功能，不會因為某一節點發生錯誤而導致系統崩潰。CAN的最大數據傳輸距離為1公里(50Kbps)，最大數據傳輸率為1Mbps(40m)，假如使用者選擇較小的傳輸率為125 Kbps此時可允許傳輸距離則為500公尺。

面板說明

Model 62000B 系列



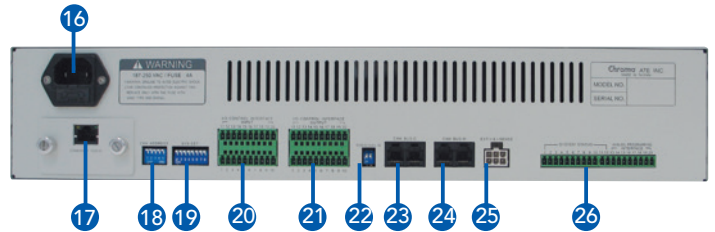
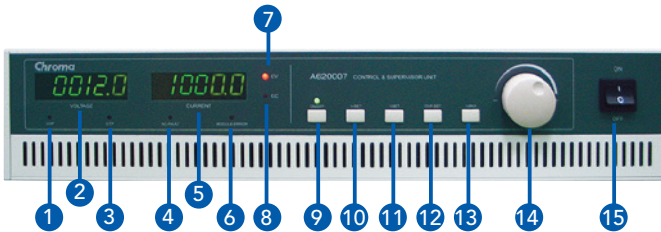
前面板

1. 輸出ON/OFF 指示燈
2. 故障指示燈
3. 輸出電壓讀出顯示
4. 電壓微調鈕 (1V-100%)
5. 輸出電流讀出顯示
6. 電流微調鈕 (1A-100%)
7. 直流輸出ON/OFF鍵

後面板

8. 電流均流連接端子
9. 遠端感測補償端子
10. I/O 連接端子(包括遠端ON/OFF, DC OK, AUX Power)
11. CAN DIP位址開關
12. CAN Bus通訊埠 (選購)
13. 輸出端子
14. AC 輸入端子區

Model A620007



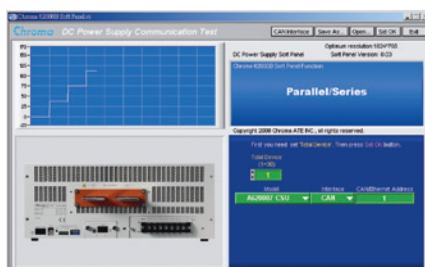
前面板

1. 過電壓保護指示
2. 輸出電壓讀值顯示
3. 過溫度保護指示
4. 交流電輸入錯誤指示
5. 輸出電流讀值顯示
6. 電源模組故障指示
7. 定電壓輸出指示
8. 限電流輸出指示
9. 輸出ON/OFF控制鍵
10. 設定定電壓輸出值
11. 設定限電流輸出值
12. 設定過電壓參數
13. 系統最大輸出電流
14. 旋鈕
15. 交流開關

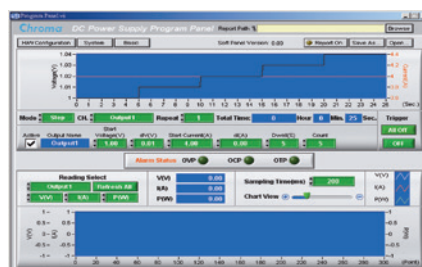
後面板

16. 交流輸入座
17. 選配乙太網路接口
18. 遠端CAN位址設定
19. 系統功能DIP開關
20. I/O控制接口(I/P)
21. I/O控制接口(O/P)
22. 終端電阻(CAN)
23. 遠端CAN接口到PC端
24. 遠端CAN接口到模組外框
25. 選配外部電壓及電流偵測
26. 類比輸入/輸出控制介面

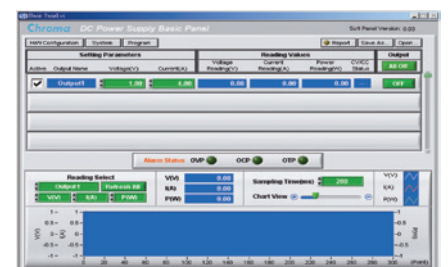
電腦圖形化操作應用程式



主/從串並聯控制功能



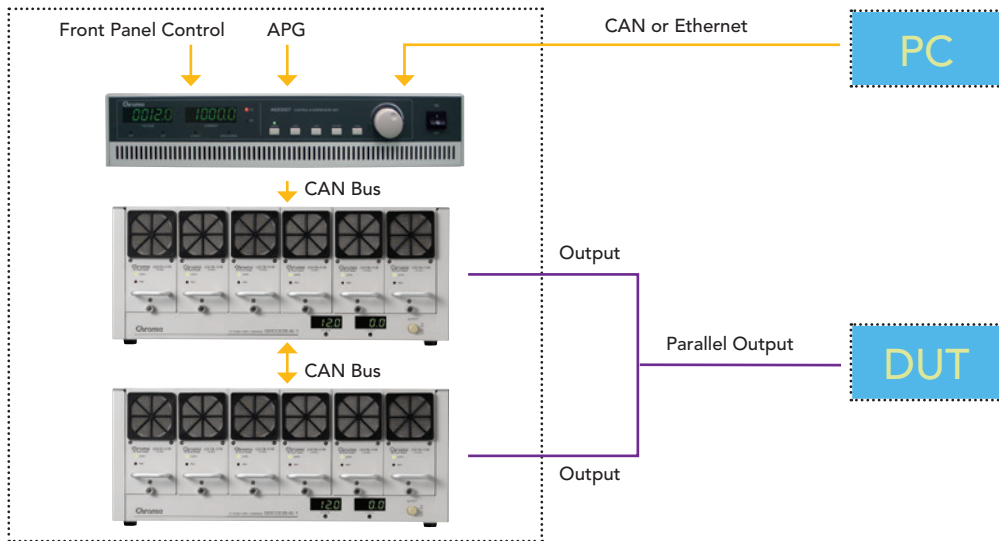
自動時序及電壓控制功能



多組(30組輸出通道)控制及監視功能

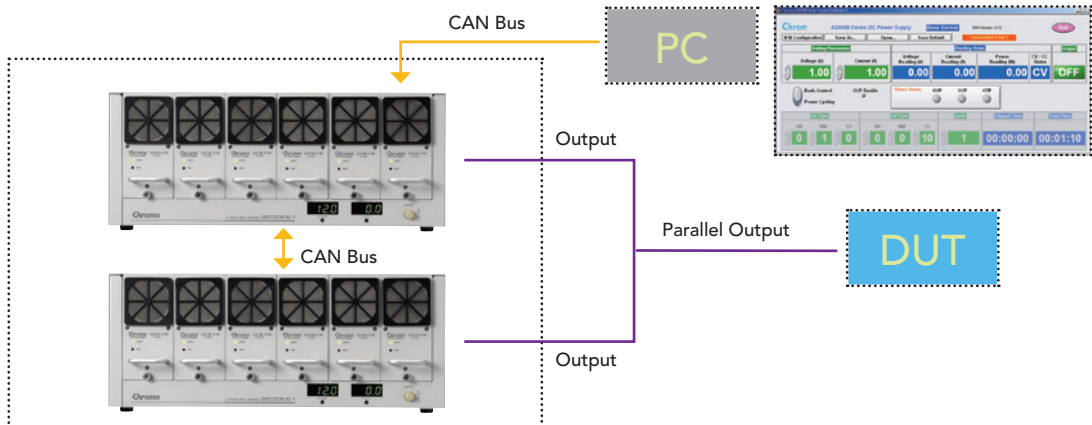
並聯的控制方式

方式A：使用者透過CSU可做類比輸入/輸出控制、遠端數位控制(CAN/Ethernet)及前面板手動控制。



方式B：使用者可透過遠端控制介面(CAN)連接電腦控制。

註：致茂可提供Softpanel(應用軟體)予使用者應用。



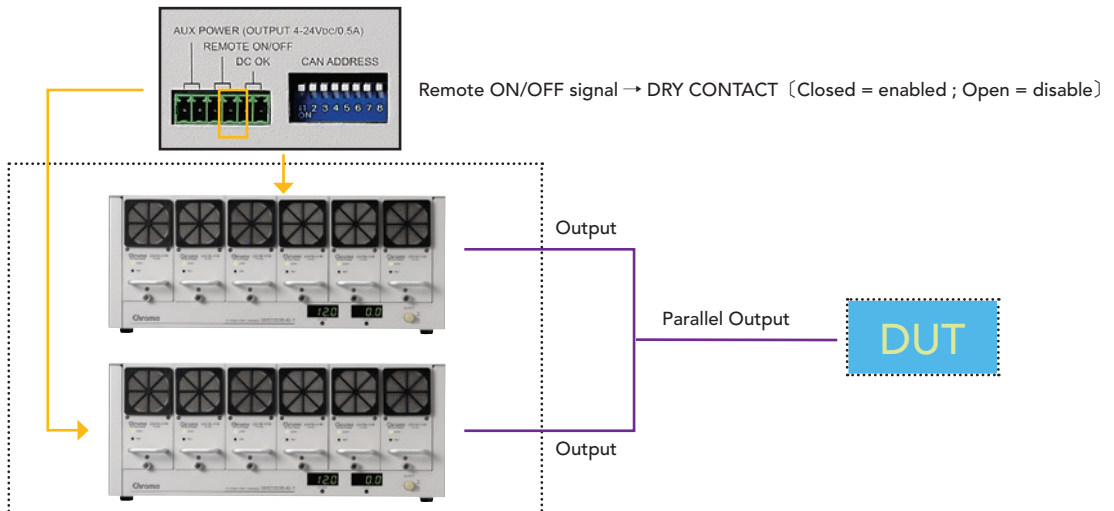
方式C：使用者可透過遠端控制ON/OFF(乾接點)此並聯操作輸出。

註1：使用者不可以即時調整輸出電壓值當並聯輸出為ON!

註2：並聯輸出電壓值為固定出廠值。

註3：假如使用者欲調整輸出電壓值，請解除並聯為單機操作執行。

註4：輸出ON/OFF鍵控制電壓達到設定值時間延遲約需10秒。



規格表

Model	62015B-15-90	62015B-30-50	62015B-60-25	62015B-80-18	62015B-150-10
Electrical Specifications					
Output Ratings					
Output Power	1350W	1500W	1500W	1440W	1500W
Output Voltage	1~15V	1~30V	1~60V	1~80V	1~150V
Output Current	1~90A	1~50A	1~25A	1~18A	1~10A
Line Regulation	0.1% F.S.				
Load Regulation *1	1% F.S.				
Programming Accuracy	1% F.S.				
Measurement Accuracy	1% F.S.				
Output Noise (20MHz)					
Voltage Noise (P-P)	100mV	100mV	200mV	200mV	400mV
Voltage Ripple (rms)	30mV	30mV	50mV	50mV	100mV
Current Ripple (rms)	0.9A	0.5A	0.25A	0.18A	0.1A
Efficiency	> 85% @ full load	> 88% @ full load			
Turn on over shoot voltage *2	5% of nominal output				
Transient Response Time *3	< 5 ms				
AC Input Voltage					
Six Position Mainframe	3Ø 200~240Vac ± 10% V _{LL} or 3Ø 380~400Vac ± 10% V _{LL} , 47~63 Hz				
Three Position Mainframe	1Ø 200~240Vac ± 10% V _{LN} , 47~63 Hz				
Input Power Factor	> 0.98@ full load				
Protection Function					
OVP	Automatically shuts down at 115% of set value				
Adjustment Range	1~16V	1~31V	1~65V	1~83V	1~155V
OCP	Current limit (0 ~ 100%) / OCP Shutdown at 115% of F.S.				
OTP	Automatically shuts down if internal limit is reached				
I/O Signal					
Remote ON/OFF (I/P)	Dry contact (closed = enabled), vice versa				
AUX Voltage	4 ~ 24V / 0.5A at mainframe (by trimmer adjust voltage)				
DC OK Signal Type (O/P)	Dry contact (closed = enabled) (Error : OVP / OCP / OTP / AC Fault)				
Programming Response Time *4 (Typical)					
Rise Time (Full Load)	For a programmed 5% to 95% step in output voltage : 100ms				
Rise Time (No Load)	For a programmed 5% to 95% step in output voltage : 100ms				
Fall Time (Full Load)	For a programmed 95% to 5% step in output voltage : 40ms				
Fall Time (No Load)	For a programmed 95% to 5% step in output voltage : 5s				
Vout Setting	CAN BUS send command to DC module receiver : 1s				
Measurement V & I	Under CAN command using fetch : 100ms				
Delay Time	For output ON/OFF enable and disable (under CAN command) : 5s(Single Mainframe)				
General Specifications					
Remote Sensing	3V max. line loss compensation				
Parallel Operation	Current Sharing (±5%)				
Operating Temperature	0 ~ 50°C				
Humidity Range	0 ~ 90% RH. Non-condensing				
Remote Interface	CAN BUS (optional)				
Safety & EMC	CE				
Dimension (H x W x D)	Mainframe : 175.6 x 443.9 x 466.2 mm / 6.91 x 17.48 x 18.35 inch (62000B-6-1) Mainframe : 175.6 x 239.9 x 466.2 mm / 6.91 x 9.44 x 18.35 inch (62000B-3-1) Module : 138.5 x 67.5 x 377.5 mm / 5.45 x 2.66 x 14.86 inch				
Weight	Mainframe : 14 Kg / 30.8 lbs (62000B-6-1) Mainframe : 8 Kg / 17.6 lbs (62000B-3-1) Module : 4 Kg / 8.8 lbs				

* 規格如有變更恕不另行通知。

Note*1 : For 50% step load variation with remote sense at maximum output voltage

Note*2 : based on rise time of 100ms

Note*3 : Time for the output voltage to recover within 1% of its rated for a load changed of 25%

Note*4 : Six Position Mainframe through CAN

電氣規格表

A620007 控制&監督系統單元	
Setting Item	Output voltage setting (V set + Rotary)
	Output current limit setting (I set + Rotary)
	Over voltage protection setting (OVP_SET) (Default : 115% Vmax.)
	Output ON/OFF
	OCP selection : CC mode or Shutdown (By Dip switch selection at rear panel)
Measurement Display Item	Max. output current setting (I max)
	Output voltage display (7 segment LED)
	Output current display (7 segment LED)
	Operating mode indicator : CV or CC
	Output ON/OFF indicator
Alarm Indicator Item	Max. output current display (I max button)
	CSU : Over voltage protection
	CSU : Over temperature protection
	AC fault alarm
Power module fault alarm	
Remote Control Interface	
CAN Bus	Standard
Ethernet	Optional
Analog Programming Interface (Standard)	Setting voltage (A/I) : 0-10Vdc or 0-1 mA of FS (Resolution : 12 bits, Accuracy : 1% FS) Setting current (A/I) : 0-10Vdc or 0-1 mA of FS (Resolution : 12 bits, Accuracy : 1% FS) Monitor voltage (A/O) : 0-10V of FS (Resolution : 12 bits, Accuracy : 1% FS) Monitor current (A/O) : 0-10V of FS (Resolution : 12 bits, Accuracy : 1% FS)
Remote Output ON/OFF	Dry contact
Output ON/OFF Indicator	Active High
CV or CC mode Indicator	TTL Level High=CV mode ; TTL Level Low=CC mode
OTP Indicator	Active High
System Fault Indicator	Active High
I/O Control Interface	I/O : I/P=10 , O/P=10
I/P Definition	
Pin 1 & 2	Temperature sensor for bulk power system rack A (Active : open / default : short)
Pin 3 & 4	Temperature sensor for bulk power system rack B (Active : open / default : short)
Pin 5 & 6	Emergency stop for bulk power system
Pin 7~20	Reserved
O/P Definition	
Pin 1 & 2	OVP
Pin 3~20	Reserved
AC Input Voltage	Single phase 187-253VAC
Dimension	High(2U) x width(19")

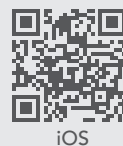
All specifications are subject to change without notice. Please visit our website for the most up to date specifications.

訂購資訊

62000B-3-1 : 三個電源模組外框
 62000B-6-1 : 六個電源模組外框
 62015B-15-90 : 直流電源供應器模組, 15V/90A/1350W
 62015B-30-50 : 直流電源供應器模組, 30V/50A/1500W
 62015B-60-25 : 直流電源供應器模組, 60V/25A/1500W
 62015B-80-18 : 直流電源供應器模組, 80V/18A/1440W
 62015B-150-10 : 直流電源供應器模組, 150V/10A/1500W
 A620007 : 控制&監督系統單元(CSU)
 A620008 : 模組外框專用的 CAN Bus 控制介面
 A620010 : 電源模組外框專用19"機框耳架
 A620011 : CSU專用的 Ethernet 介面卡
 A620012 : AD-Link PCI 7841 CAN Bus 控制介面卡
 A620013 : 19" 23U標準系統機箱
 A620014 : 19" 41U大電源(72kW) 系統整合機箱

A620016 : CSU專用的19" 機框耳架
 A620017 : 62000B系列電腦圖形化操作應用程式
 A620018 : NI USB-8473高速USB轉CAN介面
 A620019 : 模組外框與CSU用USB數位控制介面外接盒
 A620020 : 模組外框與CSU用GPIB數位控制介面外接盒
 A620021 : 模組外框用類比輸入/出控制(APG)及監視介面外接盒
 A620022 : 模組外框與CSU用RS-485數位控制介面外接盒

下載Chroma ATE APP, 取得產品與全球經銷資訊



iOS



Android

搜尋關鍵字

62000B

總公司
 致茂電子股份有限公司
 333001桃園市龜山區
 文茂路88號
 T +886-3-327-9999
 F +886-3-327-8898
 www.chromaate.com
 info@chromaate.com

中國
 中茂電子(深圳)有限公司
 廣東省深圳市南山區登良路
 南油天安工業村4號廠房8F
 PC : 518052
 T +86-755-2664-4598
 F +86-755-2641-9620
 www.chroma.com.cn
 info@chromaate.com

東莞服務部
 T +86-769-8663-9376
 F +86-769-8631-0896
 北京分公司
 T +86-10-5764-9600/5764-9601
 F +86-10-5764-9609
 重慶辦公室
 T +86-23-6703-4924/6764-4839
 F +86-23-6311-5376

致茂電子(蘇州)有限公司
 江蘇省蘇州高新區珠江路
 855號獅山工業廊 7 號廠房
 T +86-512-6824-5425
 F +86-512-6824-0732
 廈門分公司
 T +86-592-826-2055
 F +86-592-518-2152

中茂電子(上海)有限公司
 上海市欽江路333號40號樓3樓
 T +86-21-6495-9900
 F +86-21-6495-3964