

六位半數位多功能電錶

MODEL 12061

特點:

- 六位半解析度
- 十一種量測功能
 - 直流電壓/電流 (1000V/3A max)
 - 交流電壓/電流 (750V/3A max)
 - 電阻兩線/四線量測
 - 週期&頻率
 - 二極體&導通性
 - 溫度量測 (RTD)
- 多種數學運算功能
 - NULL
 - 最大/最小/平均值
 - 上下限制
 - 百分比/比率/MX+B
 - 分貝/分貝毫瓦
- DC電壓精確度: 0.0015%
- AC電壓精確度: 0.04%
- 可選購多點溫度掃描卡 (10 ch), 多點掃描卡(10/20ch)
- 量測及資料傳輸最高可達2000讀值/秒(4½)
- 最高可儲存2000筆記憶體
- SCPI標準控制
- 標準USB介面, 支援USBTC
- 選購GPIB介面
- 軟體控制支援
 - Chroma 12061專用軟體
 - LabView® Driver



六位半數位多功能電錶

6½ DIGITAL MULTIMETER

MODEL 12061

基礎量測儀器測試解決方案

六位半數位多功能電錶是電子業界最常使用的量測儀器。Chroma 12061提供快速、精準、高效能的多種量測功能，讓使用者不論是單一或搭配系統使用，皆可快速的達到要求。12061提供與業界同級標準的解析度及規格，並加強量測速度與準確度，成為各項基礎量測的最佳解決方案。12061設計了全新的操作介面，經常使用到的功能鍵可直接一鍵選取，大符提升面板操作的方便性。

快速、高效能

12061六位半數位電錶提供多種解析度、積分時間及檔位設定，可讓使用者在個別的量測模式下，對量測速度、數值解析度或精確度做出最佳化的配適。12061內含高速、低干擾的A/D轉換器，每秒最高可達2000讀值，成為高速量測的最佳解決方案。

單機應用

12061具有十一種量測及多種數學運算功能，包含直流電壓 / 電流、交流電壓 / 電流、電阻兩線 / 四線量測、週期、頻率、二極體、導通性、溫度量測功能，NULL、最大 / 最小 / 平均值、上下限制、百分比 / 比率 / MX+B、分貝 / 分貝毫瓦等運算功能，加上觸發及記憶功能，使12061成為基礎量測的好幫手。

測試系統及軟體應用

針對不同的控制平台，12061隨機附贈二套簡易軟體相容指令支援，提高使用者的便利性。



Chroma

內建USB (支援USBTMC)

有別於傳統的傳輸介面，Chroma 12061以USB介面為標準介面，不僅提昇資料傳輸速度，隨插即用的功能讓連接更簡單。

12061提供的USB介面完全支援USBTMC (USB Test & Measurement Class)，只要含有USB介面的儀器並符合USBTMC，在不受任何平台與環境的限制下，可即時經由VISA驅動儀器，並與PC進行通訊作業。USBTMC設定建立在USB之上的通訊協定，允許採用類似GPIB的方式與USB通訊，因此從使用者的角度來看，USB設備的控制就像GPIB設備一樣的簡單方便。

良品/不良品判斷訊號輸出

Chroma 12061可在量測時設定限制值，並在非通訊使用的情形下，其USB埠可提供良品 / 不良品判斷信號給測試系統，告知是否通過測試。使用USB type B母頭，分別將信號 (1 floating / 2 pass / 3 fail / 4 GND) 連接系統信號輸入端，並將USB介面 Disable即可。輸出訊號格式為2ms low，當超過限制值時，蜂鳴器同時響起，告知待測物測試結果。(也可關閉蜂鳴器)



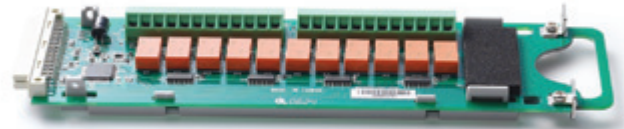
溫度量測功能

Chroma 12061配備溫度量測功能，可支援熱電偶 (Thermocouples) 的七種感知器：E、J、K、N、R、S、T型，也同樣可支援RTDs四線量測，內建ITS-90、IEC751及Callendar-Van Dusen之溫度轉換法，滿足您不同的量測需求。

多點掃描卡

多點掃描卡 (10ch/20ch)

多點掃描卡A120000是致茂針對六位半數位多功能電錶提供的掃描量測工具，大多數的六位半數位多功能電錶無法支援多點掃描，多點掃描卡可提供十點掃描量測(2 poles可量測交直流電壓及電流、電阻、頻率及週期)，使用者可直接於後板extension card option處安裝。



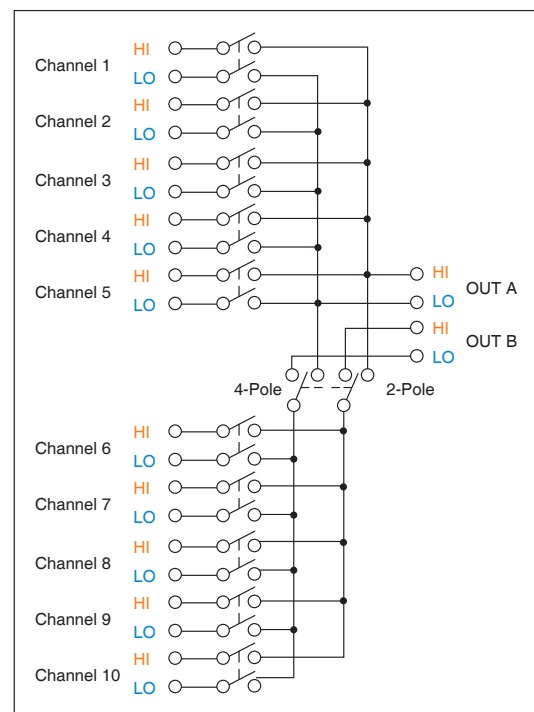
A120000 多點掃描卡

多點溫度掃描卡 (10ch)

多點溫度掃描卡具有多功能量測,包含2線/4線電阻、交直流電壓/電流、頻率、週期及溫度等量測。於溫度測量上具備有冷接點溫度補償功能 (Cold Junction compensation) 大幅提高量測精確度,可提供掃描10個不同通道的溫度,廣泛應用於電子設備、工業研究等各方面溫度測量。

Multi-point TC Scanner Card A120004

Maximum AC Voltage	110V rms or 155V peak, 100kHz, 1A switched, 30VA (resistive load)
Maximum DC Voltage	110V, 1A switched, 30VA (resistive load)
Connector Type	Screw terminal, #22 AWG wire size
Common Mode Voltage	200V peak btw any terminal and earth
Max. Voltage btw Any Two Terminals	160V peak
Thermocouple	K type (-200°C ~ 1372°) ± 1.5°C (Other type refer to the detailed specifications)



多點掃描卡迴路圖

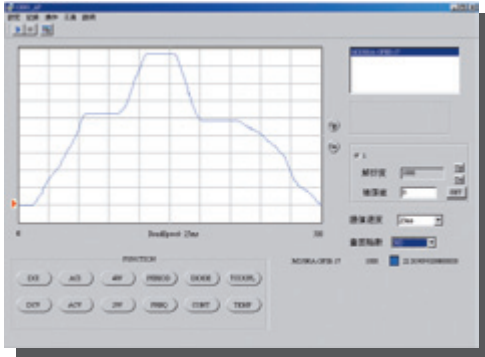
單機操作速度

DCV、DCI and Resistance	6½ SLOW	5.9 reading/s
	6½ FAST	59 reading/s
	5½ SLOW	59 reading/s
	5½ FAST	545 reading/s
	4½ SLOW	545 reading/s
	4½ FAST	2000 reading/s

ACV、ACI	6½ SLOW	0.15 reading/s (3Hz)
	6½ MEDIUM	1 reading/s (3Hz)
	6½ FAST	10 reading/s (200Hz)
Frequency or Period	6½	1 reading/s
	5½	9.8 reading/s
	4½	80 reading/s
Diode / Continuity	Response time	300 reading/s

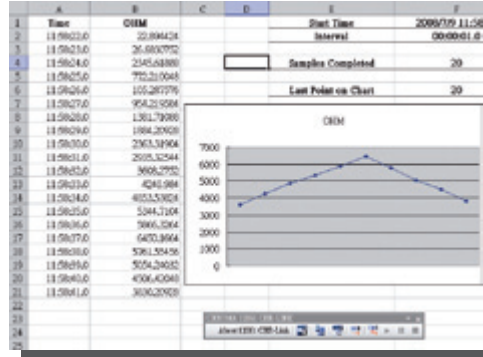
軟體支援

Chroma 12061 Tool及Chroma 12061 Link是12061隨機附贈的二套簡易量測軟體，在各種量測功能的使用下，皆可為客戶完成資料蒐集及建檔。



CHROMA 12061 TOOL

- 即時顯示介面，可監看數值
- 顯示並記錄數據再以CSV格式輸出



CHROMA 12061 LINK

- 隨EXCEL或WORD開啓
- 可將即時數據直接傳回電腦並以Excel或Word格式存檔
- 直接建立資料圖形
- 可利用ActiveX元件，透過SCPI控制12061

面板說明



- | | | |
|--------------------------------------|---|--------------------------|
| 1. 人性化顯示，5X7點矩陣與三色雙排螢幕，輕易分辨出數據與符號的含意 | 6. 資料儲存記憶 | 11. GPIB介面 |
| 2. 方便切換的功能鍵 | 7. 數學計算功能鍵 | 12. 7A / 250V保險絲 |
| 3. 二線 / 四線電阻量測 | 8. 快速檔位切換 | 13. 測量完成訊號輸出端子，方便自動化機台操作 |
| 4. 內建頻率、二極體、導通、溫度測試 | 9. 選配掃描卡 | 14. 外部觸發輸入端子，方便自動化機台操作 |
| 5. 快速TRIGGER控制 | 10. USB介面，支援USBTMC (非通訊使用時，可做良品/不良品判斷訊號輸出端) | |

訂購資訊

- 12061: 六位半數位多功能電錶
- 12061: GPIB介面六位半數位多功能電錶
- A120000: 多點掃描卡 (10ch)
- A120001: 溫度量測轉接頭

- A120002: 多點掃描卡 (20ch)
- A120003: 高壓探棒 (1000:1)
- A120004: 多點溫度掃描卡 (10ch)

規格表

DC Voltage			
Range	Resolution	Input Resistance	1 year accuracy ± (reading%+range%) (23°C ± 5°C)
100.000mV	0.1 μV	>10GΩ	0.0050 + 0.0035
1.000000V	1.0 μV		0.0040 + 0.0007
10.00000V	10 μV		0.0035 + 0.0005
100.0000V	100 μV	10MΩ	0.0045 + 0.0006
1000.000V	1mV		0.0045 + 0.0010
DC Current			
Range	Resolution	Shunt Resistance	1 year accuracy ± (reading%+range%) (23°C ± 5°C)
10.00000mA	10nA	5.1Ω	0.050 + 0.020
100.0000mA	100nA		0.050 + 0.005
1.000000A	1 μA	0.1Ω	0.100 + 0.010
3.00000A	10 μA		0.120 + 0.020
AC RMS Voltage			
Range	Resolution	Frequency (Hz)	1 year accuracy ± (reading%+range%) (23°C ± 5°C)
100.0000mV	0.1 μV	3 ~ 5	1.00 + 0.04
		5 ~ 10	0.35 + 0.04
		10 ~ 20K	0.06 + 0.04
		20K ~ 50K	0.12 + 0.05
		50K ~ 100K	0.60 + 0.08
1.000000V ~ 750.000V	1.0 μV ~ 1mV	100K ~ 300K	4.00 + 0.50
		3 ~ 5	1.00 + 0.03
		5 ~ 10	0.35 + 0.03
		10 ~ 20K	0.06 + 0.03
		20K ~ 50K	0.12 + 0.05
50K ~ 100K	1.0 μV ~ 1mV	50K ~ 100K	0.60 + 0.08
		100K ~ 300K	4.00 + 0.50
		100K ~ 300K	4.00 + 0.50
AC RMS Current			
Range	Resolution	Frequency (Hz)	1 year accuracy ± (reading%+range%) (23°C ± 5°C)
1.000000A	1 μA	3 ~ 5	1.00 + 0.04
		5 ~ 10	0.30 + 0.04
		10 ~ 5K	0.10 + 0.04
3.000000A	1.0 μA	3 ~ 5	1.10 + 0.06
		5 ~ 10	0.35 + 0.06
		10 ~ 5K	0.15 + 0.06
Resistance (4W Measurement)			
Range	Resolution	Test Current	1 year accuracy ± (reading%+range%) (23°C ± 5°C)
100Ω	100 μΩ	1mA	0.010 + 0.004
1.000000kΩ	1mΩ	1mA	0.010 + 0.001
10.00000kΩ	10mΩ	100 μA	0.010 + 0.001
100.0000kΩ	100mΩ	10 μA	0.010 + 0.001
1.000000MΩ	1Ω	5 μA	0.010 + 0.001
10.00000MΩ	10Ω	500nA	0.040 + 0.001
100.0000MΩ	100Ω	500nA	0.800 + 0.010
Diode Test			
Range	Resolution	Test Current	1 year accuracy ± (reading%+range%) (23°C ± 5°C)
1.00000V	10 μV	1mA	0.010 + 0.020

Continuity Test			
Range	Resolution	Shunt Resistance	1 year accuracy ± (reading%+range%) (23°C ± 5°C)
1000.00Ω	100mΩ	1mA	0.010 + 0.030
Frequency and Period			
Range	Frequency (Hz)	1 year accuracy ± (reading%+range%) (23°C ± 5°C)	
100mV ~ 750V	3 ~ 5	0.1	
	5 ~ 10	0.05	
	10 ~ 40	0.03	
	40 ~ 300K	0.01	
Measurement Characteristics			
Math Functions	NULL, min / max / average, dBm, dB, MX+B, RATIO, %, limit test (with TTL output)		
Measurement Noise Rejection 60Hz(50Hz)	DC CMRR : 140 dB AC CMRR : 70 dB		
Integration Time & Normal Mode Rejection NMRR	10 plc / 167 ms (200 ms) : 60 dB 1 plc / 16.7 ms (20 ms) : 60 dB		
DC Voltage	Input bias current : 25°C < 30pA Input protection : 1000V		
DC Current	Input protection: External 3 A 250V fuse		
AC Voltage	Input impedance: 1 MΩ parallel with 100 pF Input protection: 750Vrms all ranges		
AC Current	Input protection: External 3 A 250V fuse		
Resistance	Maximum lead resistance (4-wire): 10% of range per lead for 100Ω and 1kΩ ranges. 1kΩ per lead on all other ranges. Input protection: 1000 V all ranges		
Continuity/Diode	With audible tone Continuity threshold: Selectable from 1Ω to 1000Ω		
Temperature	Thermocouple: E, J, K, N, R, S and T type sensors supported. RTD: 2-wire, 3-wire and 4-wire measurement Temperature Conversion: ITS-90, IEC751, Callendar-Van Dusen		
External Control			
Samples/Trigger	1 ~ 50,000		
Trigger Delay	0 ~ 3600 sec.		
Memory	2000 readings		
Equivalent	SCPI (IEEE-488.2) 、Agilent 34401		
Interface	USB (standard) 、 GPIB (option)		
General			
Power Consumption	25VA max.		
Power Requirements	100 V / 120 V / 220 V / 240 V , 45 Hz ~ 440 Hz		
Dimensions (HxWxD)	88.6 x 213.6 x 346.9 mm		
Operating Temperature	0°C to 50°C		
Weight	Approx. 4.36 kgs		

All specifications are subject to change without notice.

Developed and Manufactured by:

CHROMA ATE INC.
致茂電子股份有限公司
總公司
台灣桃園縣龜山鄉33383
華亞科技園區華亞一路66號
Tel: +886-3-327-9999
Fax: +886-3-327-8898
http://www.chromaate.com
E-mail: info@chromaate.com

中國
中茂電子(深圳)有限公司
廣東省深圳市南山區登良路
南油天安工業村4號廠房8F
PC: 518052
Tel: +86-755-2664-4598
Fax: +86-755-2641-9620

致茂電子(蘇州)有限公司
江蘇省蘇州高新區珠江路
855號獅山工業園 7 號廠房
Tel: +86-512-6824-5425
Fax: +86-512-6824-0732

上海
Tel: +86-21-6495-9900
Fax: +86-21-6495-3964

廈門
Tel: +86-592-826-2055
Fax: +86-592-518-2152

北京
Tel: +86-10-6803-9350
Fax: +86-10-6803-9852

重慶
Tel: +86-23-6703-4924/6764-4839
Fax: +86-23-6311-5376

東莞
Tel: +86-769-8663-9376
Fax: +86-769-8631-0896

Worldwide Distribution and
Service Network